

**hohl**

... arrive safely  
... inform reliably

*Variabel* und *sicher*

Leit- und Schildersysteme befestigen

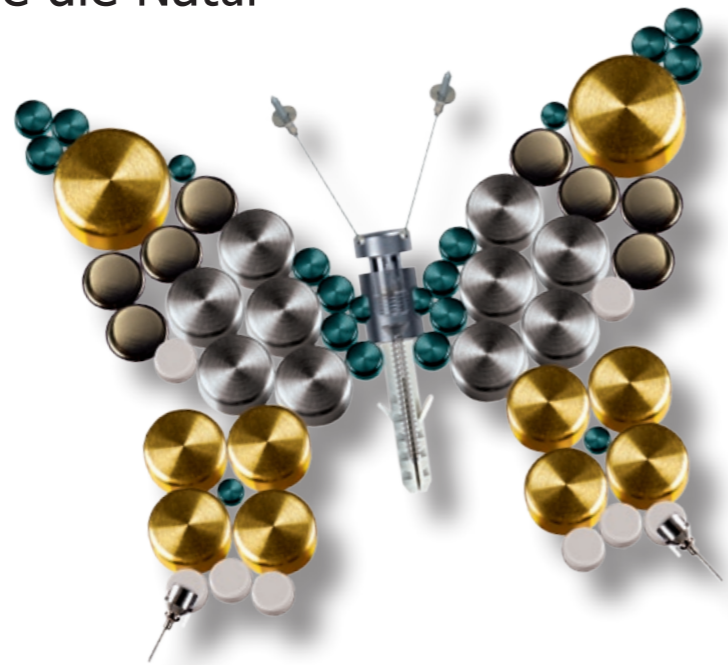


ihre Ideen verwirklichen

**hohl**

it's design.  
it's a hohl

So *vielfältig*  
wie die Natur



## Befestigungssysteme

### Universell einsetzbar

Hohl Informations- und Leitsysteme kennen und schätzen Sie. Dann werden Sie Hohl Befestigungssysteme lieben. Diese durchdachten Elemente passen Ihre Schilder flexibel der Umgebung an – nicht umgekehrt. Egal, ob im Außenbereich z.B. als Firmendarstellung oder im Innenbereich als repräsentativer Wegweiser: Die Kombination aus Hohl Leitsystemen und Befestigungssystemen sind schnell, unkompliziert und universell einsetzbar.

### Passend zu Ihrer Firma

Bei den Hohl Befestigungssystemen stehen Ihnen zahlreiche Farben, Materialien und Formen zur Auswahl. Sie lieben es edel? Dann ist Edelstahl Ihre Wahl. Lieber modern? Dann greifen Sie zu farbig beschichteten Elementen. Oder darf es klassisches Messing sein? Mit Hohl Befestigungssystemen halten Sie Ihre Wegweiser und Schilder nicht nur sicher an Ort und Stelle sondern auch stil-sicher: Ihre Kunden werden staunen ...



## FreeWay

### Die Montageleiste

Frei für fliegende Wechsel. Mit der Montageleiste aus Aluminium. Schnelle Montage von Einzelschildern übereinander mit Alu- oder Edelstahlschrauben. Überall wo Fluktuation in Gebäuden vorprogrammiert ist. Für Schildstärken von 1,5 bis 5 mm.

### Montageleiste

(Stablänge 3000 mm) im Zuschnitt als Meterware gebohrt für Wandmontage.

Bestell-Nr.	Farbton	Preis/lfd. Meter
ML 13-20-01	silber eloxiert	€ 17,-

### Zierkopfschrauben aus Aluminium

ø 15 mm mit Spezialmuttern M5, Inhalt 8 Stück.

Bestell-Nr.	Farben	ø/mm	Gewinde	Preis/Stück
ML AL-15-10-8-01	silber	15	M5 x 10	€ 1,42
ML AL-15-10-8-07	weiß	15	M5 x 10	€ 1,42

### Inbus-Zierschrauben aus Edelstahl

ø 10 mm mit Spezialmuttern M5, Inhalt 8 Stück.

Bestell-Nr.	Farben	ø/mm	Gewinde	Preis/Stück
ML A2-10-10-8	blank glänzend	10	M5 x 10	€ 0,72
ML A2-10-15-8	blank glänzend	10	M5 x 15*	€ 0,72

\* Für Schildstärken von 5 bis 10 mm.



# hohl

it's design.  
it's a hohl

## TopCover Die Abdeckkappe

### Einfach Schrauben kaschieren

Mit TopCover machen Ihre Schilder immer eine gute Figur: Unschöne Schrauben werden einfach mit der Abdeckkappe kaschiert. Das Versenken der Bohrlöcher ist – dank der Gewindescheibe – auch nicht mehr nötig. Passend für Schilder in jeder Stärke.

Freie Auswahl: TopCover gibt's in zwei verschiedenen Größen und zehn verschiedenen Farbtönen. Wandabstand gewünscht? Passende Abstandhalter in vielen Farben und Größen finden Sie auf Seite 5.

### Montage

Die Schraube durch den Gewinding stecken und das Schild an die Wand schrauben. Dann die Abdeckkappe auf den Gewinding schrauben. Fertig.



### TopCover 10

Inhalt: Abdeckkappen ø 10 mm und Gewindescheiben.  
Lochbohrung im Schild 3,5 mm.

Bestell-Nr.	Farbe	Verpackungseinheit	Preis/Stück
AL 10-01-04	Alu silber eloxiert	4 Stück	€ 1,75
		100 Stück	€ 1,55
AL 10-03-04	Alu messington eloxiert	4 Stück	€ 1,75
		100 Stück	€ 1,55
AL 10-07-04	Alu weiß lackiert	4 Stück	€ 1,75
		100 Stück	€ 1,55

### TopCover 15

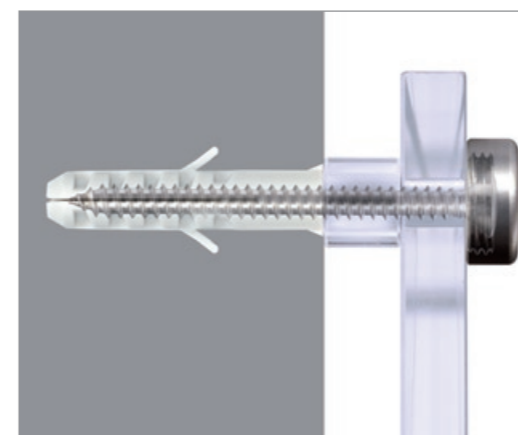
Inhalt: Abdeckkappen ø 15 mm und Gewindescheiben.  
Lochbohrung im Schild 6 mm.

Bestell-Nr.	Farbe	Verpackungseinheit	Preis/Stück
AL 15-01-04	Alu silber eloxiert	4 Stück	€ 1,75
		100 Stück	€ 1,55
AL 15-02-04	Alu neusilber eloxiert	4 Stück	€ 1,75
		100 Stück	€ 1,55
AL 15-03-04	Alu messington eloxiert	4 Stück	€ 1,75
		100 Stück	€ 1,55
AL 15-05-04	Alu dunkelbraun	4 Stück	€ 1,75
		100 Stück	€ 1,55
AL 15-06-04	Alu schwarz	4 Stück	€ 1,75
		100 Stück	€ 1,55
AL 15-07-04	Alu weiß lackiert	4 Stück	€ 1,75
		100 Stück	€ 1,55
MS 15-08-04	Messing geschliffen, lackiert	4 Stück	€ 2,00
		100 Stück	€ 1,76
MS 15-10-04	Messing poliert, lackiert	4 Stück	€ 2,00
		100 Stück	€ 1,76
MS 15-11-04	Chrom hochglanz poliert	4 Stück	€ 2,20
		100 Stück	€ 1,94
VA 15-12-04	Edelstahl fein geschliffen	4 Stück	€ 2,40
		100 Stück	€ 2,11

## Abstandhalter

### Mit Abstand am Besten.

Für den entsprechenden Wandabstand Ihrer Schilder sorgen Abstandhalter in vielen verschiedenen Farben und Größen. Von 5–20 mm Wandabstand. Passend zu den TopCover Zierköpfen. Sie haben die Wahl!



### Abstandhalter

Abstandhalter von 5–20 mm Wandabstand. Verpackungseinheit 10 Stück.

Bestell-Nr.	Material	ø außen x innen x Länge in mm	Preis pro Stück
HK 11-07-05	Kunststoff weiß	11 x 8,5 x 5	€ 0,12
HK 11-07-10	Kunststoff weiß	11 x 8,5 x 10	€ 0,12
HK 11-07-15	Kunststoff weiß	11 x 8,5 x 15	€ 0,12
HK 11-07-20	Kunststoff weiß	11 x 8,5 x 20	€ 0,12
HY 10-13-05	Polyamid natur	10 x 5,3 x 5	€ 0,10
HY 10-13-10	Polyamid natur	10 x 5,3 x 10	€ 0,10
HK 20-06-10	Kunststoff schwarz	20 x 6,0 x 10	€ 0,18
HP 10-14-10	Plexiglas klar	10 x 6,0 x 10	€ 0,26
HP 10-14-15	Plexiglas klar	10 x 6,0 x 15	€ 0,26
HP 10-14-20	Plexiglas klar	10 x 6,0 x 20	€ 0,26
HP 12-14-10	Plexiglas klar	12 x 8,0 x 10	€ 0,31
HP 12-14-15	Plexiglas klar	12 x 8,0 x 15	€ 0,31
HP 12-14-20	Plexiglas klar	12 x 8,0 x 20	€ 0,31
HA 10-01-10	Alu silber eloxiert	10 x 8,0 x 10	€ 0,34
HA 10-01-15	Alu silber eloxiert	10 x 8,0 x 15	€ 0,34
HA 10-01-20	Alu silber eloxiert	10 x 8,0 x 20	€ 0,34
HA 15-01-10	Alu silber eloxiert	15 x 6,5 x 10	€ 0,75
HM 10-15-05	Messing glanzvernickelt	10 x 3,2 x 5	€ 0,28
HM 10-15-10	Messing glanzvernickelt	10 x 3,2 x 10	€ 0,31
HM 15-15-10	Messing glanzvernickelt	15 x 5,1 x 10	€ 0,48
HM 15-15-20	Messing glanzvernickelt	15 x 5,1 x 20	€ 0,62
HV 15-12-10	Edelstahl	15 x 5,1 x 10	€ 1,30



# hohl

it's design,  
it's a hohl

## DecoTwist

### Die Zierkopfschraube

Flexibilität und ansprechendes Design vereint die Zierkopfschraube DecoTwist. Der Zierkopf mit Schraubgewinde wird von vorn in die 18 mm lange Wandabstandhülse geschraubt. Dadurch bietet DecoTwist eine stufenlose Lösung für Materialstärken von zwei bis zehn Millimeter. Geeignet für Schilder in Sandwich-Bauweise. Die Versionen aus Edelstahl bieten zusätzlich eine seitliche Inbusschraubensicherung.



### DecoTwist

Lochbohrung im Schild 11 mm.

Bestell-Nr.	Ausführung	Zierkopf ø / Stärke in mm	Sicherungs- schraube	Preis/ Stück
DE 15-07-01	weiß	15 / 6	□	€ 3,75
DE 15-10-01	Messing poliert	15 / 6	□	€ 3,85
DE 15-11-01	Chrom glanz	15 / 6	□	€ 3,85
DE 15-12-01	Edelstahl geschliffen	15 / 6	■	€ 6,60
DE 15-22-01	silber matt	15 / 6	□	€ 3,75
DE 20-07-01	weiß	20 / 6	□	€ 4,50
DE 20-10-01	Messing, poliert, lackiert	20 / 6	□	€ 4,60
DE 20-11-01	Chrom glanz	20 / 6	□	€ 4,60
DE 20-22-01	silber matt	20 / 6	□	€ 4,50
DF 15-12-01	Edelstahl geschliffen flach	15 / 2,5	■	€ 6,60



weiß



Edelstahl  
geschliffen



Messing poliert



silber matt



Chrom glanz



Edelstahl  
geschliffen, flach

### Glasschutzringe im Beutel (100 Stück)

Bestell-Nr.	Ausführung	ø außen	ø innen	Stärke	Preis
HY 13-13-01	transparent	13	10	1,0	€ 18,50

## Zubehör

### Original und hochwertig

Die bewährte HOHL Qualität kennen Sie. Verlangen Sie beim Zubehör nicht weniger. Hochwertige Fertigung und Materialien bürgen für optimale Funktionalität, lange Lebensdauer und ein optisch perfektes, hochwertiges Erscheinungsbild.

HOHL Zubehör gleich mitbestellen und sofort loslegen.



### Schrauben und Dübel

Edelstahl-Holzschrauben mit Kreuzschlitz DIN 7982 und passende Dübel. Inhalt je 20 Schrauben und Dübel.

#### Für TopCover ø 10 mm

Bestell-Nr.	ø/mm	Länge/mm	Preis/Stück
A2 29-22-20	2,9	22	€ 0,10
A2 29-32-20	2,9	32	€ 0,10

#### Für TopCover ø 15 mm und DecoTwist

Bestell-Nr.	ø/mm	Länge/mm	Preis/Stück
A2 42-38-20	4,2	38	€ 0,20
A2 42-50-20	4,2	50	€ 0,20
A2 42-70-20	4,2	70	€ 0,40

### Sonstiges

Bestell-Nr.	Ausführung	Farbe	Breite x Stärke/mm	Länge/ Inhalt	Preis
DK 918	Hochleistungs-Acrylatkleber	weiß	12 x 0,9	Rolle 50 m	€ 27,50
SI 100	Silastic-Kleber	transparent	-	90 ml	€ 14,50
GR ZP-12-02	Edelstahl Pflegespray im Pumpzerstäuber			100 ml	€ 6,50

### Plastiksauger

mit eingeschweißtem Gewindestutzen M4 x 6 und Mutter

Bestell-Nr.	ø in mm	Preis/Stück
SA 40-M4	40	€ 1,20

Alle Preise in dieser Preisliste sind empfohlene Verkaufspreise in EURO (€) und verstehen sich ab Werk, ohne Verpackung, Versicherung und Mehrwertsteuer. Bei einem Nettobestellwert unter € 25,- berechnen wir eine Bearbeitungspauschale von € 10,-.

Alle jeweiligen Preise aus vorangegangenen Preislisten verlieren mit dieser Ausgabe ihre Gültigkeit. Technische Änderungen, die der Verbesserung dienen, bleiben vorbehalten. Für Druckfehler in dieser Preisliste wird keine Haftung übernommen. (Stand 5/10)

**hohl**

... arrive safely  
... inform reliably

So *vielfältig* wie die Natur

Ideen verwirklichen. **hohl**

Gebr. Hohl GmbH  
Jakobstraße 51/2  
73734 Esslingen  
Tel. +49(0)711 345 971-0  
Fax +49(0)711 345 971-22  
info@gebr-hohl.de  
www.gebr-hohl.de  
www.wasser-strahl-schneiden.de  
www.lasermark.me

