

Gebrüder Hohl GmbH
Jakobstraße 51/2

73734 Esslingen

Telefon +49(0)711 345 971-0

Telefax +49(0)711 345 971-22

Ausschreibungshilfe: VISIGN

Die nachfolgenden Textbausteine unterstützen Sie bei Ihrer Ausarbeitung eines Leistungsverzeichnisses für das Gewerk „Beschilderung, Orientierungssysteme“.

Nachfolgend erhalten Sie Informationen zum System **VISIGN** mit folgenden Inhalten:

- Allgemeines.....Seite 2
- Türschilder.....Seite 3
- Wandschilder..... Seite 3
- Deckenhänger..... Seite 5
- Fahnschilder..... Seite 5
- Tischaufsteller..... Seite 6
- Zubehör..... Seite 7

Für Rückfragen stehen wir unter der Telefonnummer 0711 345 971-0 gerne zur Verfügung.

Beschilderung, Orientierungssysteme

System VISIGN

Allgemein

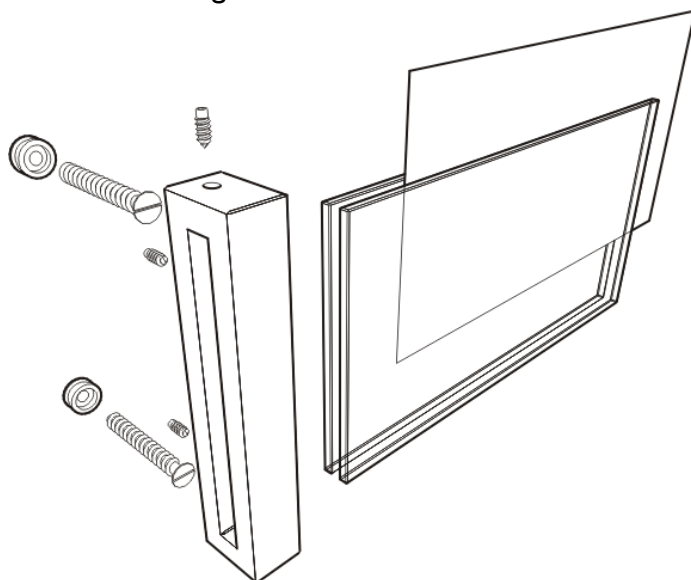
Das gesamte Orientierungssystem weist ein einheitliches, durchgängiges Erscheinungsbild auf und hat auch in den Einzelkomponenten die gleichen charakteristischen Merkmale.

Die Schilder bestehen aus massiven, silber matt lackierten Aluminiumbefestigungen, durchdrungen von Echtglasscheiben (ESG). Die Glasscheiben sind allseitig gefast und poliert. Sie werden von nicht sichtbaren V2A-Inbusschrauben mit Kunststoffdruckbolzen zusammen gehalten.

Die Beschriftung erfolgt mit Einlegefolie oder Hochleistungsfolie.

Montage:

Die beiden Messing-Montageelemente werden mittels Bohrschablone mit Universaldübeln auf Beton, Mauerwerk, Gipskarton oder Leichtbauwänden befestigt. Danach wird das Schild aufgesetzt und mit V2A-Inbusschrauben gesichert.



Hersteller: Gebrüder Hohl GmbH
Jakobstraße 51/2
73734 Esslingen

Telefon +49(0)711 345 971-0
Telefax +49(0)711 345 971-22
Email info@gebr-hohl.de
www.gebr-hohl.de

Türschild 149x106

Schildformat: 149 x 106 mm (DIN A6)
bestehend aus
1 Aluminium-Befestigung 127 H x 20 B x 30 T mm
2 ESG-Scheiben á 4 mm
inkl. Montagezubehör
Beschriftung erfolgt mit Einlegefolie

Lieferung und Montage Stück EP

Türschild 211x106

Schildformat: 211 x 106 mm
bestehend aus
1 Aluminium-Befestigung 127 H x 20 B x 30 T mm
2 ESG-Scheiben á 4 mm
inkl. Montagezubehör
Beschriftung erfolgt mit Einlegefolie

Lieferung und Montage Stück EP

Wandschild 421x106

Schildformat: 421 x 106 mm
bestehend aus
2 Aluminium-Befestigungen 127 H x 20 B x 30 T mm
1 ESG-Scheibe á 8 mm
inkl. Montagezubehör
Beschriftung erfolgt mit Hochleistungsfolie

Lieferung und Montage Stück EP

Wandschild 211x298

Schildformat: 211 x 298 mm (DIN A4)
bestehend aus
1 Aluminium-Befestigung 329 H x 30 B x 40 T mm
2 ESG-Scheiben á 4 mm
inkl. Montagezubehör
Beschriftung erfolgt mit Einlegefolie

Lieferung und Montage Stück EP

Wandschild 285x298

Schildformat: 285 x 298 mm (DIN A4+)
bestehend aus
1 Aluminium-Befestigung 329 H x 30 B x 40 T mm
2 ESG-Scheiben á 4 mm
inkl. Montagezubehör
Beschriftung erfolgt mit Einlegefolie

Lieferung und Montage Stück EP

Wandschild 421x298

Schildformat: 421 x 298 mm (DIN A3)
bestehend aus
1 Aluminium-Befestigung 329 H x 30 B x 40 T mm
2 ESG-Scheiben á 4 mm
inkl. Montagezubehör
Beschriftung erfolgt mit Einlegefolie

Lieferung und Montage Stück EP

Wandschild 421x298

Schildformat: 421 x 298 mm (DIN A3)
bestehend aus
1 Aluminium-Befestigung 329 H x 30 B x 40 T mm
1 ESG-Scheibe á 8 mm
inkl. Montagezubehör
Beschriftung erfolgt mit Hochleistungsfolie

Lieferung und Montage Stück EP

Wandschild 841x298

Schildformat: 841 x 298 mm
bestehend aus
2 Aluminium-Befestigungen 329 H x 30 B x 40 T mm
1 ESG-Scheibe á 8 mm
inkl. Montagezubehör
Beschriftung erfolgt mit Hochleistungsfolie

Lieferung und Montage Stück EP

Deckenhänger 421x106

Schildformat: 421 x 106 mm
bestehend aus
2 Aluminium-Befestigungen 127 H x 20 B x 30 T mm
1 ESG-Scheibe á 8 mm
inkl. Montagezubehör und Seilsystem 1000 mm Länge
Beschriftung erfolgt mit Hochleistungsfolie

Lieferung und Montage Stück EP

Deckenhänger 595x106

Schildformat: 595 x 106 mm
bestehend aus
2 Aluminium-Befestigungen 127 H x 20 B x 30 T mm
1 ESG-Scheibe á 8 mm
inkl. Montagezubehör und Seilsystem 1000 mm Länge
Beschriftung erfolgt mit Hochleistungsfolie

Lieferung und Montage Stück EP

Fahnschild 149x106

Schildformat: 149 x 106 mm (DIN A6)
bestehend aus
1 Aluminium-Befestigung 127 H x 30 B x 30 T mm
2 ESG-Scheiben á 4 mm
inkl. Wandmontageleiste und Montagezubehör
Beschriftung erfolgt mit Einlegefolie

Lieferung und Montage Stück EP

Fahnschild 211x106

Schildformat: 211 x 106 mm
bestehend aus
1 Aluminium-Befestigung 127 H x 30 B x 30 T mm
2 ESG-Scheiben á 4 mm
inkl. Wandmontageleiste und Montagezubehör
Beschriftung erfolgt mit Einlegefolie

Lieferung und Montage Stück EP

Fahnschild 298x106

Schildformat: 298 x 106 mm
bestehend aus
1 Aluminium-Befestigung 127 H x 30 B x 30 T mm
1 ESG-Scheibe á 8 mm
inkl. Wandmontageleiste und Montagezubehör
Beschriftung erfolgt mit Hochleistungsfolie

Lieferung und Montage Stück EP

Tischaufsteller 106x80

Schildformat: 106 x 80 mm
bestehend aus
1 Aluminium-Befestigung 127 H x 20 B x 30 T mm
2 ESG-Scheiben á 4 mm
inkl. Montagezubehör
Beschriftung erfolgt mit Einlegefolie

Lieferung und Montage Stück EP

Tischaufsteller 106x149

Schildformat: 106 x 149 mm (DIN A6)
bestehend aus
1 Aluminium-Befestigung 127 H x 20 B x 30 T mm
2 ESG-Scheiben á 4 mm
inkl. Montagezubehör
Beschriftung erfolgt mit Einlegefolie

Lieferung und Montage Stück EP

Tischaufsteller 106x211

Schildformat: 106 x 211 mm
bestehend aus
1 Aluminium-Befestigung 127 H x 20 B x 30 T mm
2 ESG-Scheiben á 4 mm
inkl. Montagezubehör
Beschriftung erfolgt mit Einlegefolie

Lieferung und Montage Stück EP

Frei-/Besetzt-Clip zum Aufstecken

Format: 60 x 30 mm

Lieferung Stück EP

Montageplatte

für Montage ohne Bohrung (Klebefestigung)

bestehend aus

I Montageplatte selbstklebend inkl. Montagezubehör

Lieferung und Montage Stück EP

Beschriftungsfolie zum Einlegen DIN A4 matt

für Laserdrucker

Inhalt: 10 Stück

Lieferung Stück EP

Beschriftungsfolie zum Einlegen DIN A4 klar

für Tintenstrahldrucker

Inhalt: 10 Stück

Lieferung Stück EP

Beschriftungsfolie zum Einlegen DIN A3 matt

für Laserdrucker

Inhalt: 5 Stück

Lieferung Stück EP

Beschriftungsfolie zum Einlegen DIN A3 klar

für Tintenstrahldrucker

Inhalt: 5 Stück

Lieferung Stück EP